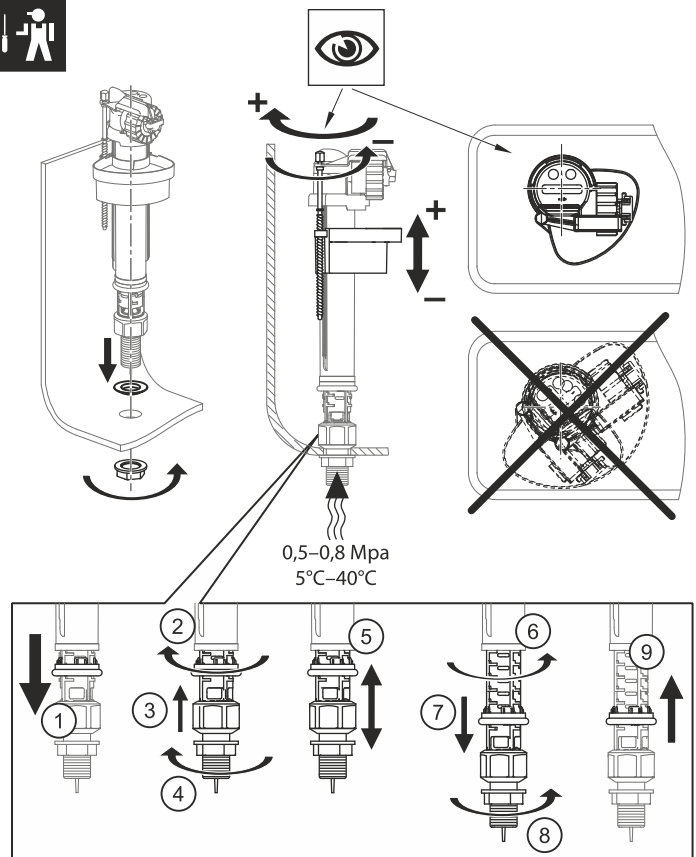
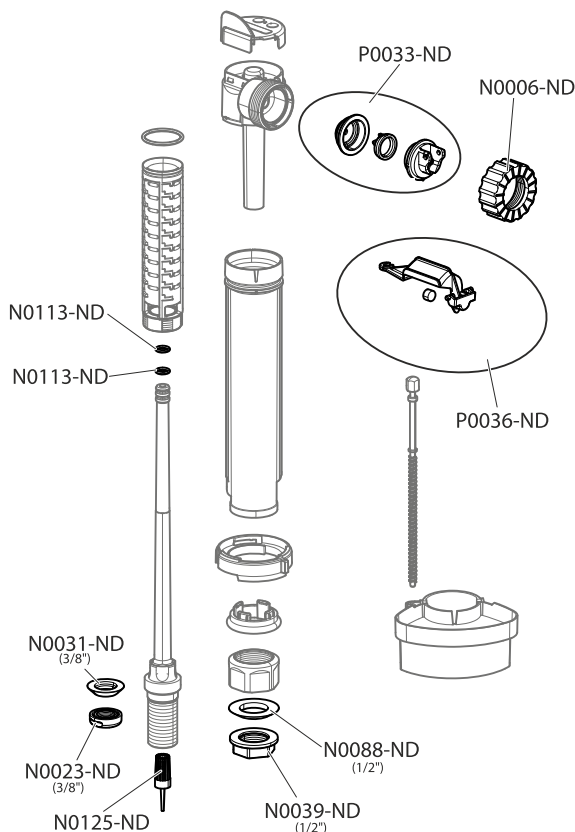
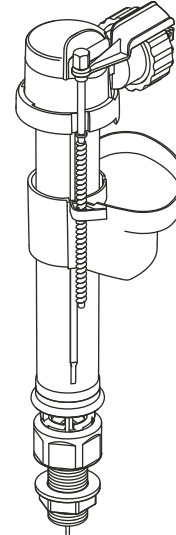
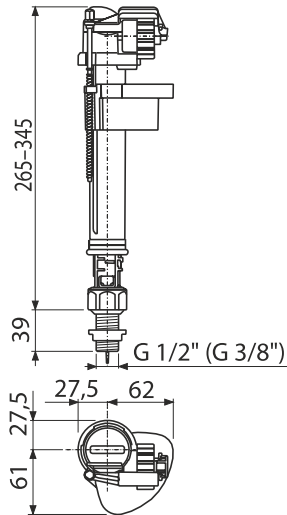




A17-1/2" ■ A17-3/8" ■ A18-1/2" ■ A18-3/8"

[mm]



ČZ MONTÁŽ A NASTAVENÍ: Ventil musí být instalován ve svislé poloze, přitažen ke stěně WC nádrže maticí N0023 (N0039). Výška hladiny vody v nádrži se nastavuje výškou polohy plováku pomocí polohovací šroubu. V přítokové části tělesa ventilu je vsunuto plastové sítko N0125 na zachycení případných nečistot ve vodě. Pro snadné vyjmutí je sítko opatřeno stopkou. Montážní závit ventilu G1/2" (G3/8") je uzpůsoben pro běžný způsob připojení k vodovodnímu řádu.

UPOZORNĚNÍ PRO UŽIVATELE: Při uvedení do provozu se při uzavírání může objevit mírné zadrhnutí, které není na závadu funkčnosti a postupným odvzdušením ventilu zmizí. Nesprávná funkce ventilu může být způsobena zanesením sítka N0125, které je nutno vyjmout a vyčistit. Proto se nedoporučuje, zvláště u domácích vodáren, užívat vodu s drobnými nečistotami. Vodní kámen ze zanesených součástí lehce odstraníme ponořením na 1-1,5 hod. do 5% roztoku octa, běžně užívaného v každé domácnosti. Při opětovné montáži rozebraného ventilu je nutné dodržet správné složení součástí dle nákresu. Náhraza ztracených nebo poškozených dílů je možná pouze originálními díly výrobce, které žadujete u vašeho obchodníka. Při potížích s instalací se obraťte na odbornou firmu. Pozor na kvalitu vody ve vodovodním řádu. V případě výskytu nečistot a naplavenin ve vodovodním řádu může dojít k ucpaní a poškození ventilu. Za takto vzniklá poškození nenese výrobce odpovědnost a nelze na ně uplatňovat záruku.

SK MONTÁŽ A NASTAVENIE: Ventil musí byť inštalovaný v zvislej polohe, pritiažený ku stene WC nádržky maticou N0023 (N0039). Výška hladiny vody v nádrži sa nastavuje výškou polohy plováku pomocou polohovacieho šroubu. V prítokovej časti telesa ventilu je vsunuté plastové sítko N0125 na zachytenie prípadných nečistôt vo vode. Pre jednoduché vybratie je sítko opatrené stopkou. Montážny závit ventilu G1/2" (G3/8") je prispôbovaný pre bežný spôsob pripojenia k vodovodnému poriadku.

UPOZORNENIE PRE UŽIVATEĽOV: Pri uvedení do činnosti sa pri uzatváraní môže objaviť mierne zadrhnutie, ktoré nie je na závädu funkčnosti a postupným odvzdušením ventilu zmizne. Nesprávna funkcia ventilu môže byť spôsobená zanesením sítka N0125, ktoré je nutné vybrať a vyčistiť. Preto sa nedoporučuje, zvlášť u domácich vodární, používať vodu s drobnými nečistotami. Vodný kameň zo zanesených častí ľahko odstránime ponorením na 1-1,5 hod. do 5% roztoku octa, bežne užívaného v každej domácnosti. Pri opätovnej montáži rozebraného ventilu je nutné dodržat správne zloženie častí podľa nákresu. Náhraza stratených alebo poškodených dielov je možná len s originálnymi dielcami výrobcu, ktoré žiadate u Vášho obchodníka. Pri problémoch s inštaláciou sa obraťte na odbornú firmu. Pozor na kvalitu vody vo vodovodnom poriadku. V prípade výskytu nečistôt a naplavenín vo vodovodnom poriadku môže dôjsť k upchaniu a poškodeniu ventilu. Za takto vzniknuté poškodenie nenesie výrobca zodpovednosť a nemožno na ne uplatňovať záruku.

RU MONTAJ I USTANOVKA: Клапан должен быть установлен по возможности в горизонтальном положении, прикреплен к стенке WC бака гайкой N0023 (N0039). Уровень воды в баке настраивается высотой поплавка с помощью регулировочного винта N085. В притекающей части клапана находится пластиковое ситечко N0125 для очистки воды. Резьба на клапане G1/2" (G3/8") сделана для обычного способа соединения с водопроводом.
МЕРЫ ПРЕДОСТОРОЖНОСТИ: В рабочем состоянии при закрытии может появиться слабоедрежежание, которое не влияет на работоспособность, а постепенно прекратится. Плохая работа клапана может быть вызвана загрязнением ситечки N0125, которое нужно вынуть и очистить. Водяной камень в загрязненных областях можно легко отстранить если их положить на 1+1,5 часа в 5% растворе уксуса. При повторной сборке необходимо соблюдать правильность сборки, как показано на рисунке. Замена потертых или поврежденных деталей возможна только оригинальными деталями производителя, которые вам предложит ваш продавец. При затруднениях с установкой обратитесь в квалифицированную сервисную службу. Особое внимание к качеству воды. В случае присутствия грязи или других нечистот в водопроводе может засорен и поврежден клапан. В результате этого ущерба производитель ответственности не несет и подобные случаи не покрываются гарантией.

EN ASSEMBLY AND ADJUSTMENT: The valve should be installed in a horizontal position, with the outlet pipe in a perpendicular position, attached to the cistern wall. The water level in the cistern is adjusted by the height of the float, aided by a regulating threading. Insert the plastic Filter into the inlet part, to catch any dirt and water impurities. The assembly thread of valve G1/2"(G3/8") is adjusted for connecting to common water pipes.
NOTICE FOR USERS: After you have installed the valve, you may notice a small vibration. Do not be alarmed, this is normal and will disappear gradually once the air is bled through the valve. Poor performance of the valve can occur due to clogging of the Filter, in which case you should remove and clean it. This is why we do not recommend, especially in domestic plumbing, water with small impurities. Calcium stones or blocked parts can easily be removed by soaking the Filter in a 5% Common Vinegar solution for 1+1,5 hours. Regular maintenance is recommended to ensure the valve remains in good working order, as shown in the drawings. Only original manufacturers parts should be used during repair or maintenance, and these are available from your local retailer. In the event of any problems, please contact a qualified professional. Special attention should be given to the quality of water in the public water supply. In the case of dirt and silt in the water supply then it may cause clogging and damage to the valve. In this case, the damage or breakdown is not the responsibility of the manufacturer and the warranty will not cover these cases.

DE MONTAGE UND EINSTELLUNG: Das Ventil muss waagrecht montiert werden, falls möglich, das Auslaufrohr stets senkrecht, an der Wand des WC-Behälters mit der Mutter N0023 (N0039) fest angezogen. Der Wasserstand im Behälter wird über Höhenlage des Schwimmers mit Hilfe der Verstellerschraube eingestellt. Im Zulaufbereich des Ventilkörpers ist das Kunststoffsieb N0125 eingeschoben, um eventuelle Verunreinigungen aufzufangen. Für einfaches Herausnehmen ist das Sieb mit einem Schaft versehen. Das Montagegewinde des Ventils G 1/2"(G3/8") ist für übliche Anschlussart an den Wasserstrang angepasst.
BENUTZERHINWEIS: Eine falsche Funktion des Ventils kann durch Verschmutzung des Siebs N0125 verursacht werden, das herauszunehmen und zu reinigen ist. Den Wasserstein können wir aus verschmutzten Bauteilen ganz einfach durch Eintauchen für 1+1,5 Std. in eine 5% Lösung vom Essig entfernen, der üblich in jedem Haushalt verwendet wird. Bei Rückmontage des auseinandergenommenen Ventils ist es wichtig, den richtigen Zusammenbau der Bauteile gemäß der Skizze einzuhalten. Ein Ersatz der verlorenen oder beschädigten Teile ist nur durch Originalteile des Herstellers möglich, die bei Ihrem Händler einzuholen sind. Im Falle von Schwierigkeiten jeder Art mit dem Produkt und mit den Beanstandungen wenden Sie sich bitte direkt auf die Servicestelle. Achtung! Beachten Sie unbedingt die Qualität des Wasser und die Sauberkeit der Wasserleitung. Der Ventil kann durch Schmutz und Anschwemmung beschädigt und verstopft sein. Bei solchen Schäden trägt der Hersteller keine Verantwortung und diese Schäden sind nicht durch die Garantie abgedeckt.

HU SZERELÉS ÉS BEÁLLÍTÁS: A szelepet függőleges helyzetben kell beszerelni, N0023 (N0039) anyacsavarral a WC tartály falához rögzítve. A vízszintmagasságot a tartályban az úszó helyzetének magassága függvényében lehet beállítani, mégpedig az helyzetállító csavar segítségével. A szeleptet vízbefolyó részébe egy N0125 műanyag szűrő van betolva, amely fel fogja a vízből esetleges szennyeződések. Az egyszerű tisztítás és kiemelés céljából a szűrőn nyúlvány található. A szelep G1/2" (G3/8") szerelési menete a vízvezetékhez történő szokásos csatlakozás biztosításának megfelelően van kialakítva.
FIGYELMEZTETÉS A FELHASZNÁLÓKNAK: Az üzeme helyezéskor az elzárás közből enyhé rezgőhang léphet fel, amely nem befolyásolja a rendszer működését, és a szelep fokozatos légtelenítésével lassan teljesen megszűnik. A szelep helytelen működését a N0125 szűrő eldugulása okozhatja, amelyet ilyen esetben ki kell emelni és meg kell tisztítani. Ezért nem javasolt, főleg házi vízművek esetében, apró szennyeződésekkel tartalmazó vizet használni. A vízkövet könnyen eltávolítjuk, ha a szennyezett tartozékokat 1+1,5 órára - minden konyhában alkalmazott, megszokott - 5%-os ecetoldatba merítjük. A szétszedett szelep újraserelésékor be kell tartani a rajz szerint tartozék-összeállítást. Az elveszett vagy megsérült részeket cseréje kizárólag a gyártó által kínált eredeti alkatrészekkel történhet, melyeket igényelje eladójánál. Ha a szerelés közben problema merül fel, forduljon szakértő céghez. Vigyázat a víz minőségére a vízvezetékben. Abban az esetben, ha szennyeződések és üledék keletkezik a vízvezetékben, eldugulhat a vízrendszer és károsodhat a szelep. Az ebből eredő károkat nem felelős a gyártó, és nem vonatkozik rájuk a garancia.

RO MONTAJUL ŞI REGLAREA: Supapa trebuie să fie instalată în poziția verticală, strâns pe peretele rezervorului WC cu piulița N0023 (N0039). Nivelul apei din rezervorul se reglează prin înălțimea poziției floturului u ajutorul şurubului de poziționare. În partea de alimentare a corpului supapei este introdusă sită din plastic N0125 pentru prinderea eventualelor impurități din apă. Pentru o îndepărtare lesnicioasă, sită este prevăzută cu prindere. Filetul de montaj al supapei G1/2" (G3/8") este adapt pentru modul curent de racordare la rețea de distribuție a apei.
ÎN ATENȚIA UTILIZATORILOR: În momentul punerii în funcționare, la închiderea se poate auzi un sunet zbârnăitor, care nu este semn de problemă a funcționalității și după aerisire treptată va dispăre. Funcționarea incorectă a supapei poate fi cauzată de sită îmbăcăsită N0125, care trebuie scoasă afară și curățată. De aceea nu este recomandat, în deosebi la pompe de apă de casă, să fie utilizată apă cu impurități. Calcăr de apă din părțile conectate îndepărtăm simplu prin scufundare pe timp de 1+1,5 ore în soluția 5% de oțet utilizată pentru a curăța. La remontarea supapei demontate, trebuie respectată asamblarea corectă a pieselor componente conform desenului. Înlocuirea pieselor pierdute sau deteriorate este posibilă numai cu piese de schimb originale de la producătorul, pe care le puteți comanda la dealerul D-v. În cazul unor probleme cu instalarea contactați o firmă de specialitate. Atenție la calitatea apei din rețeaua de alimentare publică. Depunerea impuritatilor din rețeaua de apă poate deteriora supapa. Deteriorarea produsului în aceste condiții atrage pierderea garanției iar producătorul nu își asuma răspunderea.

PL MONTAŻ I USTAWIENIE: Zawór powinien zostać instalowany, jeżeli to możliwe w pozycji poziomej, rura ściekowa zawsze w pozycji pionowej dociągnieta do ściany zbornika WC nakretka z powłoka metalu N0023 (N0039). Wysokość poziomu wody w zbiorniku ustawia się przez wysokość położenia pływaku za pomocą śruby ustawialnej (regulacyjnej). W części dopływowej korpusu zaworu jest wsunięte sitko plastikowe N0125 do złapania ewentualnych nieczystości w wodzie. Do łatwego wyjęcia jest sitko wyposażone w stopkę. Gwint montażowy zaworu G1/2" (G3/8") jest przystosowany do normalnego sposobu podłączenia do sieci wodociągowej.
OSTRZEŻENIE DLA UŻYTKOWNIKÓW: Przy uruchomieniu zaworu może się pojawić przy zamknięciu niewielkie zastraszkanie, które nie stanowi usterki funkcjonalności a po stopniowym odpowietrzeniu zaworu zaniknie. Niewłaściwe działanie zaworu może być spowodowane zanieczyszczeniem sitka N0125, które należy wbrać i wyczyścić. Dlatego nie polecamy, szczególnie w przypadku wodociągu domowego używanie wody zawierającej drobne nieczystości. Kamień wodny z zanieczyszczonych części łatwo usuniemy przez zanurzenie na 1+1,5 godz. do 5% roztworu octu powszechnie stosowanego w każdym gospodarstwie domowym. Przy ponownymontażu rozebranego zaworu należy dotrzymać poprawności złożenia poszczególnych części według rysunku. Czyszczenie filtra nie wchodzi w zakres usług gwarancyjnych. Zastąpienie straconych albo uszkodzonych części jest możliwe tylko oryginalnymi częściami producenta, które możecie wymagać u swego sprzedawcy. W razie jakichkolwiek problemów zwracacie się bezpośrednio do producenta. Uwaga na jakość wody w wodociągu. W przypadku występowania zanieczyszczeń w wodzie, może zostać zapchany lub uszkodzony zawór. W takim przypadku producent nie ponosi odpowiedzialności za powstałe szkody i uszkodzenie nie będzie naprawiane w ramach gwarancji.

BG MONTAJ I NASTROJKA: Вентилът трябва да бъде инсталиран във вертикално положение и притягнат към стената на казанчето с помощта на гайката N0023(N0039). Височината на нивото на водата в казанчето се регулира с височината на плаващия поплак с помощта на регулиращ болт. Във впускателната част на вентила е вмъкнато сито N0125 за захващането на евентуалните нечистотии във водата. За по-лесно изтегляне еситото снабдено с опашка. Монтажната резба на вентила G1/2"(G3/8") е приспособена за обикновено запояване към водоводните тръби.
ПРЕДУПРЕЖДЕНИЕ ЗА ИСПОЛЗВАТЕЛЯ: При пускането в експлоатация може да се появи леко трептене, което няма влияние на функцията акоето с постепенен обезвъздушяване изчезва. Неправилната функция може да бъде предизвикана от запълването на ситото N0125 което е необходимо да се извади и почисти. Затова се препоръчва (особено при домашните помпи) използват вода с дребни нечистоти. Водяна камък на нанесение части се премахва лесно с помощта на потапянето в 5% разтвор на оцет в продължение 1+1,5 часа. При новото сглобяване на разглобения вентил е необходимо правилно монитране на частите според чертежа. Замяната на затвурените или повредените части е възможно само с оригинали от производителя, които се намират уважия доставчик. При проблеми с инсталацията обрънете се на специализирана фирма.

LT MONTAVIMAS IR REGULAVIMAS: Jei įmanoma, mechanizmas turi būti sumontuotas horizontalioje padėtyje, su išbėgimo vamzdeliu statmenoje padėtyje, pritvirtintas prie bakelio varžle N0023 (N0039). Vandens lygis bakelyje reguluojamas pagal plūdus aukštį sriegio pagalba. Įdekitis filtrą N0125 į pribėgimo dalį mechanizme tam, kad sulaukytumėte vandenyje esančius nešvarumus. Kad būtų galima lengvai išimti, filtras pritvirtintas galvute. Mechanizmo sriegis G1/2" (G3/8") yra pritaikyta s montuoti prie įprastų vandentiekio vamzdžių.
PASTABOS VARTOTOJUI: Kai sumontuosite mechanizmą, galite pajusti mažą vibraciją. Neišsigąskite, tai yra normalu ir dings palaipsniui, kai oras bus išpūstas iš mechanizmo. Mechanizmo eksploatacinės savybės gali atsirasti dėl filtro N0125 užterštumo, tokiu atveju Jūs turite jį išvalyti. Būtent todėl mes nerekomenduojame naudoti vandens su smulkiosiomis nuosėdomis. Kalkių nuosėdas nuo blokinės dalies galima pašalinti 1 - 1,5 val. pamirkius filtrą paprastame 5% acto tirpale. Reguliari priežiūra yra rekomenduojama norint užtikrinti gerą mechanizmo funkcionavimą, kaip kad parodyta piešinyje. Remontui ir priežiūrai turi būti naudojami tik originalios gamintojo dalys, kurias galite įsigyti prekybos vietose. Esant kokioms nors problemoms, kreipkitės į kvalifikuotą specialistą.

IT MONTAGGIO E REGOLAZIONE: Se possibile, il galleggiante deve essere installato in posizione orizzontale montato sul foro laterale della cassetta e bloccato con il dato N0023 (N0039), con il tubo di scarico in posizione perpendicolare. Il livello dell'acqua nella cassetta WC viene regolato sul galleggiante utilizzando l'asticella di regolazione. Per filtrare le impurità dell'acqua, occorre inserire il filtro N0125 nella parte di ingresso del galleggiante. Per una facile rimozione, il filtro è fissato con un fermo. La filettatura 1/2" o 3/8" è comunemente utilizzata nelle tubazioni idrauliche.
AVVISO PER GLI INSTALLATORI: Dopo aver installato il galleggiante, è possibile il verificarsi di una piccola vibrazione. Questa è normale vibrazione che scompare gradualmente una volta che l'aria fuoriesce dallo sfidato del galleggiante. Un mal funzionamento del galleggiante può verificarsi a causa di un intasamento del filtro N0125; in questo caso questo filtro deve essere rimosso e pulito. Questo si verifica soprattutto nelle tubature domestiche, quando nell'acqua sono presenti delle piccole impurità. I residui di calcio possono essere facilmente rimossi immergendo il filtro in una soluzione di acqua e aceto al 5% per 1 - 1,5 ore. Una manutenzione regolare è raccomandata per assicurare che il galleggiante rimanga sempre in buone condizioni, come mostrato in figura. In caso di manutenzione o riparazione, devono essere utilizzati soltanto ricambi originali forniti dal costruttore. Per qualsiasi problema, si prega di contattare il fornitore. Attenzione alla qualità dell'acqua. In caso della presenza delle impurità e dei sedimenti nell'acquedotto potrebbe avvenire l'otturazione ed il danneggiamento della valvola. Per il danno derivante il produttore non porta la responsabilità e non c'è possibilità di esercitare la garanzia.

GR ΤΟΠΟΘΕΤΗΣΗ ΚΑΙ ΡΥΘΜΙΣΗ: Το φλωτέρ πρέπει να τοποθετηθεί σε οριζόντια θέση, με τον σωλήνα εξόδου σε κάθετη θέση και να στερεωθεί στο τοίχωμα από το καζάνκι με το περικόχλιο που παρέχεται. Η στάθμη του νερού στο καζάνκι προσαρμόζεται από το ύψος του πλωτήρα του φλωτέρ και ρυθμίζεται από ένα κρέτο δάσνα με σπείρωμα. Στο εσωτερικό της παροχής το φλωτέρ έχει τοποθετηθεί πλαστικό φίλτρο για να παγιεύσει τυχόν σωματίδια και βρωμιά από το νερό του δικτύου. Το σπείρωμα του φλωτέρ 1/2" ή 3/8" ταιριάζει σε όλες τις οικιακές συνδέσεις νερού.
ΠΡΟΕΙΔΟΠΟΙΗΣΗ ΓΙΑ ΤΟΥΣ ΧΡΗΣΤΕΣ: Μετά την τοποθέτηση του φλωτέρ μπορεί να παρατηρήσετε μικρούς κραδασμούς. Μην ανησυχείτε αυτό είναι συνήθισμένο κατά την πρώτη τοποθέτηση και το φαινόμενο θα εξαλειφθεί μόλις ο αέρας αντικατασταθεί με το νερό στο εσωτερικό του φλωτέρ. Διακοιουργία του φλωτέρ μπορεί να προκληθεί λόγω συσσωρευμένων σωματιδίων ή βρωμιάς στο φίλτρο στην είσοδο του νερού. Σε αυτή την περίπτωση το φίλτρο πρέπει να αφαιρεθεί και να καθαριστεί. Για αυτό τον λόγο δεν προτείνεται η τοποθέτηση σε οικιακά δίκτυα με μικρού μεγέθους σωματίδια χωρίς φίλτρο νερού. Συσώρευση αλάτων μπορεί εύκολα να αφαιρεθεί βυθίζοντας το φίλτρο σε διάλυμα νερού και ξιδιού (5%) για 1,5 ώρα περίπου. Περιοδικός έλεγχος ή και συντήρηση συνιστάται σε τακτά χρονικά διαστήματα για να εξασφαλιστεί η ομαλή λειτουργία των κινούμενων μερών και της στεγανοποίησης. Μόνο γνήσια ανταλλακτικά πρέπει να χρησιμοποιηθούν κατά την επισκευή ή συντήρηση και μπορείτε να τα προμηθευτείτε από τα συνεργαζόμενα εμπορικά καταστήματα. Σε περίπτωση που το πρόβλημά δεν μπορεί να λυθεί επικοινωνήστε με ένα εξουσιοδοτημένο πωλητή ή εγκαταστάτη. Μεγάλη προσοχή πρέπει να δοθεί στην ποιότητα του νερού του κεντρικού δικτύου. Για αυτό τον λόγο συνιστάται οποιοδήποτε η χρήση φίλτρου νερού στην κεντρική παροχή. Σε περίπτωση που το φλωτέρ διακοιουργεί λόγω βρωμιάς ή ιζημάτων και προκληθεί βλάβη σε αυτό, ο κατασκευαστής δεν έχει καμία ευθύνη και η εγγύηση δεν καλύπτει τις συγκεκριμένες περιπτώσεις.

EST PAIGALDAMINE JA REGULEERIMINE: Ventili tuleb paigaldada vertikaalselt ja tõmmata mutriga vastu WC-poti paagi seinale. Vase taase paagis sõltub ujuki kõrgusest, mida saab muuta seadekruviga. Ventili korpuse pealevõetav osad on viidud plastmassist sõel võimalikult vees sisalduva mustuse kinniütmiseks. Ventili keere G1/2" (G3/8") on kohandatud tavapäraseks veetooristiku külge kinnitamiseks.
TÄHELEPANUKS KAASUTAJALE: Kasutamise alguses võib süvelmelt esineda kerget kõinat, mis ei tähenda viga ja kaob ventili järkjärgulise õhustumise käigus. Ventili ebaõiget toimimist võib põhjustada sõela ummistumine. See tuleb võtta välja ja puhastada. Kasutaja ei ole soovitatav, eriti koobis veevõtukohta puhul, kasutada väikesi mustuseosakesi sisalduvat vett. Kalklaki on saastunud detailidel kerge eemaldada nende hoidmiseks 1–1,5 tunni jooksul kuni 5% äädikalahuses, mis on olemas igas kodus. Lahti võetud ventili detailid tuleb panna õigesti kokku vastavalt joonisele. Kadunud või kahjustunud detaile võib vahetada välja ainult tootja originaalsete vastu, mida küsige oma edasimüüjal. Kui paigaldamisel tekib probleeme, pöörduge sellega tegeleva firma poole. Pöörake tähelepanu veevärgi kvaliteedile. Mustuse ja sademe esinemisel veevärgis võib ventill ummistuda ja kahjustuda. Nii tekkinud kahjustuste eest ei kanna tootja vastutust ja garantiid ei laiene neile.

SRB MONTAŽA I PODEŠAVANJE: Ako je moguće ventil treba postaviti u horizontalni položaj, sa izlaznim priključkom u vertikalnoj poziciji, prikačen za vodokotlić naovojem. Nivo vode u vodokotliću je ograničen visinom plovlka, podesen regulacijom šrafova. Ubacite plastični filter u ulazni deo ventila plovlka, da bi zaštitili plovlak od nečistoća. Navojni ulaz u plovlak može biti 1/2" (3/8"), priložogoden za različite konekcije vodovodnih cevi.
NAPOMENA ZA KORISNIKA: Nakon montaže ventila plovlka, može doći do malih vibracija. Ne brinite, to je normalna pojava i nestaje vremenom kao vazduh bude odložio iz ventila plovlka. Smanjenje učinka ventila plovlka može doći ukoliko se zapuši plastični filter na ulazu, u tom slučaju je potrebno izvaditi filter i očistiti ga. Upravo iz tog razloga mi ne preporučujemo, pogotovo u kućnim uslovima, snabdevanje vodom u kojoj postoje nečistoće. Kamenac sa delova na kojim se pojavio može se vrlo lako ukloniti potapanjem u rastvor vinike sirćeta 5% na 1-1,5 sat. Redovno održavanje je preporučeno da bi obezbedili dugotrajn rad, kao što je dato na crtežu. Samo originalni delovi trebaju biti upotrebljeni prilikom održavanja ili popravke. Rezervni delovi su vam dostupni kod prodavca naše opreme. U slučaju bilo kog problema, molimo da kontaktirate kvalifikovanog profesionalca. Obraćati pažnju na kvalitet vode u vodovodnim cevima. U slučaju pojave nečistoća i mulja u vodovodnim cevima može doći do začepljenja ili oštećenja ventila plovlka. U slučaju ovakvih oštećenja proizvođač ne snosi odgovornost i garancija neće važiti.

Alcadrain, s. r. o. | Bratislavská 2846 | 690 02 Břeclav | Česká republika
 Tel.: +420 519 821 117 – prodej ČR | Tel.: +420 519 821 041 – export | Fax: +420 519 821 083
 e-mail: alcadrain@alcadrain.cz | www.alcadrain.cz